



المحرك E13C
أقصى عزم دوران E13C يولد المحرك له عند 1100 د.د. ومع وجود هذه الدورات المنخفضة وخصائص عزم الدوران الكبيرة، فإن السائقين لا يحتاجون إلى الضغط على دواسة التسارع أكثر من اللازم، الأمر الذي يؤدي بدوره إلى تحقيق كفاءة في استهلاك الوقود.

E13C engine
The E13C engine produces its maximum torque at 1,100 rpm. With this low-revolution, high-torque characteristic, drivers do not need to step on the accelerator pedal more than is necessary, which in turn leads to good fuel efficiency.



الختبارات الانسيابية الهوائية باستعمال طراز مقياس 1/1 (مقياس كامل)
Aerodynamic tests using a 1/1 scale (full-scale) model



أربعة صمامات متعددة
Four multiple valves



لوحة أجهزة القياس
Instrument panel



مساحة السرير
Bed space



ZS 4041 (6x4)



SS 2845 (6x4)



ZS 3841 (6x4)



SH 2045 (4x2)



Model	HINO 74041	HINO 73841	HINO 74045	HINO 72845	HINO 72045	الموديل
Production Code	ZS1EPVA	ZS1EPM	SV1EMVA	SS1EKTA	SH1EESA-RAP	شيفرة الإنتاج
Application	Dump/tanker/Cargo قلاب / تانك / بضاعة	Mixer خلاط	Tractor Head رأس تريلا	Tractor Head رأس تريلا	Tractor Head رأس تريلا	الاستعمالات والتطبيق
Drive System	6x4				4x2	نظام القيادة
GVMR (kg)	40,000	38,000	39,500	28,300	19,500	الوزن القائم
GCMR					100,000	الوزن الشامل
Axle Capacity	Front Kg	8,000	8,000	7,500	7,500	قدرة المحور (الأمامي (كغ)
	Rear Kg	32,000	30,000	32,000	21,800	الخلفي (كغ)
Wheelbase WB (mm)	4,145+1,500		3,555+1,500	3,180+1,350	3,480	قاعدة العجلات
Overall Length OL (mm)	8,235	8,685	7,410	6,885	5,935	الطول الكلي
Overall Width OW (mm)	2,555	2,555	2,555	2,550	2,550	العرض الكلي
Overall Height OH (mm)	3,210	3,205	3,940	3,020	3,030	الارتفاع الكلي
Rear Overhang ROH (mm)	1,200	1,670	950	835	935	البروز الخلفي
Front Tread FT			2,090	2,050	2,050	المسافة بين الاطارات الامامية
Rear Tread RT			1,880	1,820	1,820	المسافة بين الاطارات الخلفية
Turning Radius on tire	11,100		10,000	6,800	6,200	نصف قطر دائرة الالتفاف
Fifth Wheel Height (KingPin Size: 2/3.5 inch) HC	Not Applicable غير ملزم		Optional	1,345	1,320	ارتفاع العجلة الخامسة حجم المسامير الرئيسي ٢٨٣,٥ بوصة

Chassis Mass(Kg): Chassis mass quoted is to standard specifications without spare tire & standard tool set.

وزن الشاسية (كغ) إن وزن الشاسية قياسي بدون الاطار الاحتياطي والعدة

Chassis Mass	(Total) Kg	9,605	9,680	10,155	9,625	7,040	الكلي (كغ)
	(Front) Kg	4,790	4,775	5,090	4,855	4,590	الامامي (كغ)
	(Rear) Kg	4,815	4,905	5,065	4,770	2,450	الخلفي (كغ)

Engine		المحرك			
Model	E13C TL (EURO 3)	E13C-TR (EURO 3)		الموديل	
Type	6-cylinder in line. 12,913cc, turbo-charged and intercooled ٦ سلندر على الخط ١٣٩١٣ سي . شاحن هواء مبرد داخلي				النوع
Max Output (ISO NET) Kw(ps) at R.P.M.	410@1,800	450@1,800		الطاقة القصوى حسب المقاييس	
Max Torque (ISO NET) N.m(kgf.m) at R.P.M.	1618@1,100	1,912@1,100		طاقة العزم القصوى حسب المقاييس	

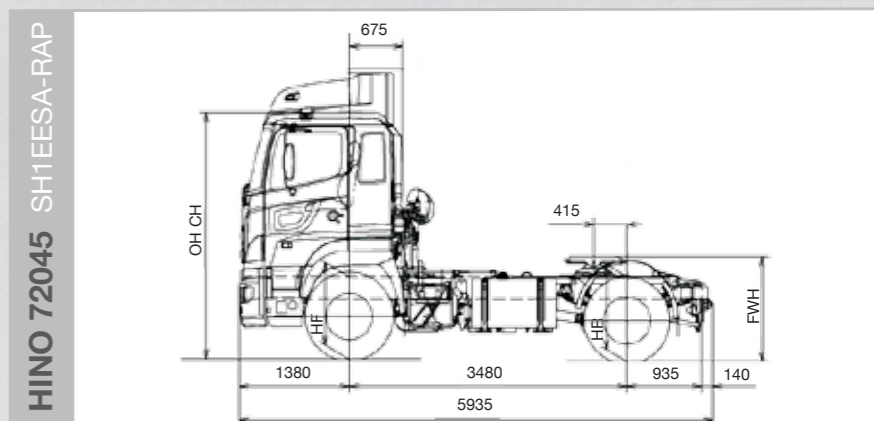
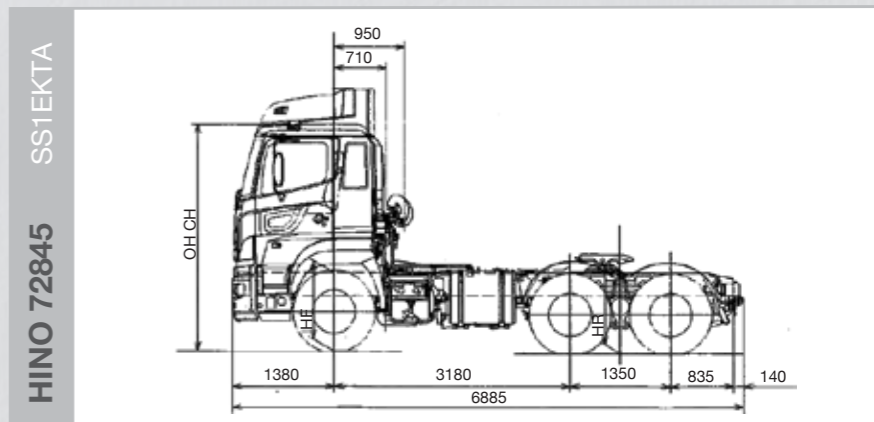
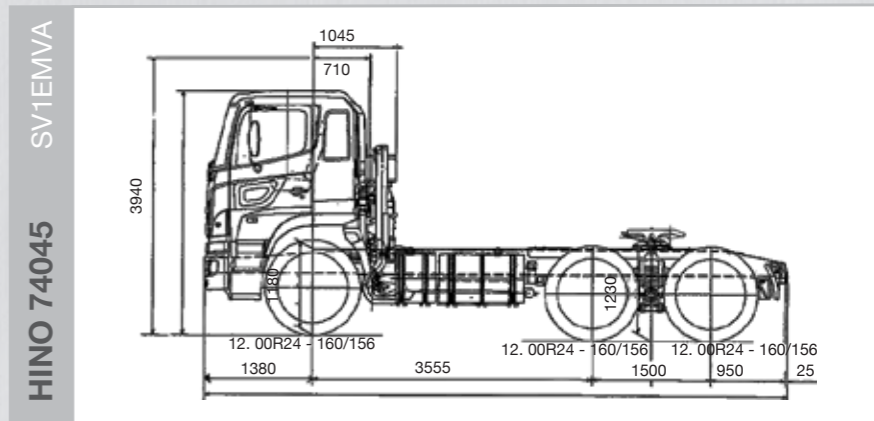
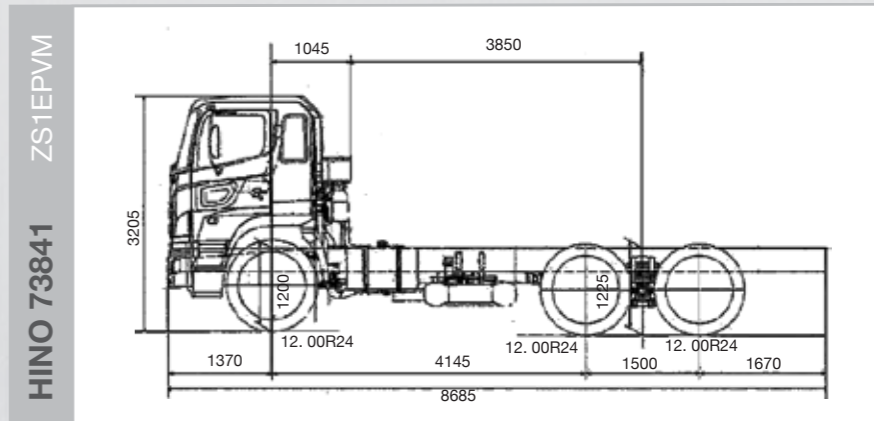
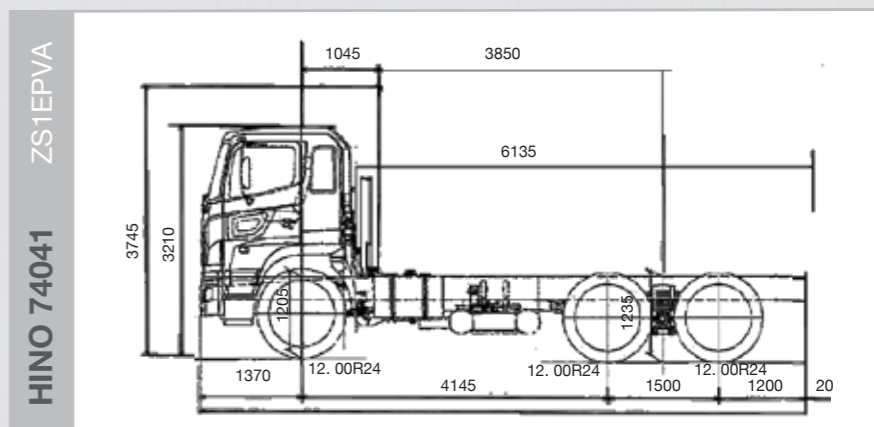
TRANSMISSION		جهاز نقل الحركة			
Model	ZF 16S151	ZF 16S221	ZF 16S2330TD	الموديل	
Type	Sixteen forward and two reverse speeds, synchromesh 1 st - 16 th ستة عشر سرعة أمامية و سرعتان خلفيتان تعشيق تزامني ١٦ سرعة				النوع
Control	Mechanical control with power shift تحكم ميكانيكي مع ناقل القوة				التحكم
Max Speed (Km/h)	99	118	105	114	السرعة القصوى
Gradeability Tan0 (%)	60	20.3	29.2	51.2	السرعة القصوى / التدرجية
Rear Axel	Model	THD18		SH19	الموديل
	Gear Ratio	5.857	4.875	4.875	نسبة الناقل

Wheel & Tire		العجلات والإطارات			
Wheel Type	6 spokes (Trilex type) ٦ مسامير تريليكس	10 Stud disc wheels (ISO) قرص العجلة ب١٠ صواميل نوع أي أس أو		نوع العجلات	
Rim Size	24x8.50 - offset 182 mm	22.5x9.00-175mm		قياس الحافة	
Number of tires	10+1	6+1		عدد الاطارات	

Brake System		نظام المكابح			
Service Brake	Full air, Dual circuits, «S» cam type تعمل بالهواء ، دوائر مزدوجة ، حلبة تحويل حركة نوع اس	ABS مانع الإنزلاق		مكابح الخدمة	
Parking Brakes	Spring brake acting on front and rear frontward wheels نظام مكابح زنبركي على العجلات الأمامية و (الخلفية الأمامية)	Spring brake acting on rear wheels نظام مكابح زنبركي على العجلات الخلفية		مكابح التوقف	
Fuel Capacity	300L	400L	380L	390L	خزان الوقود

All Specifications subject to change without notice.

جميع المواصفات قابلة للتغيير بدون اخطار سابق.



ZS1EPVA
 HINO 74041
 ZS1EPM
 HINO 73841
 SV1EMVA
 HINO 74045
 SS1EKTA
 HINO 72845
 SH1EESA-RAP
 HINO 72045