



# HINO 500

Series



**EURO 3**



Medium Duty Truck فئة الشاحنات المتوسطة

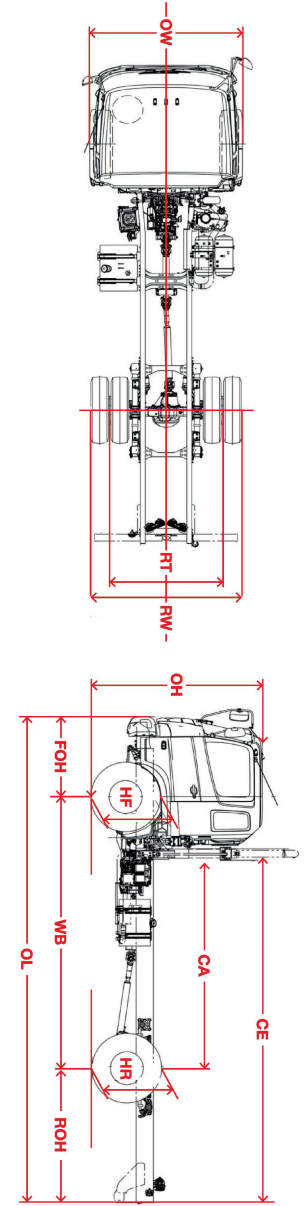
Model: GD-1221 11.9 TON GVW

## Specifications

## Model GD-1221 موديل

## المواصفات

500 Series	GD8JESD	GD8JISA	GD8JLSA	الغدة ٥٠٠
GVW (kg)		11,900		الوزن القائم (كغ)
Chassis Mass (kg)	3,670	3,705	3,785	كتلة الشاسيه (كغ)
Front Axel Load Limit (kg)		4,500		أقصى تحميل على المحور الأمامي (كغ)
Rear Axel Load Limit (kg)		8,500		أقصى تحميل على المحور الخلفي (كغ)
Wheelbase WB (mm)	3,280	4,250	4,850	قاعدة العجلات (مم)
Overall Length OL (mm)	5,960	7,340	8,190	طول الكلي (مم)
Overall Width OW (mm)		2,235		العرض الكلي (مم)
Overall Height OH (mm)		2,540		الارتفاع الكلي (مم)
Cab to Axel Center CA (mm)	2,405	3,375	3,975	المسافة بين الغمارة والمحور الخلفي (مم)
Cab to Frame End CE (mm)	3,805	5,185	6,035	المسافة بين الغمارة ونهاية الإطار (مم)
Front Overhang FOH (mm)		1,185		البروز الأمامي (مم)
Rear Overhang ROH (mm)	1,495	1,905	2,155	البروز الخلفي (مم)
Front Chassis Height HF (mm)		865		إرتفاع الشاسيه من الأمام (مم)
Rear Chassis Height HR (mm)		965		إرتفاع الشاسيه من الخلف (مم)
Front Tread FT (mm)		1,775		المسافة بين الإطارات الأمامية (مم)
Rear Tread RT (mm)		1,720		المسافة بين الإطارات الخلفية (مم)
Turning Radius on Tire (mm)	5,900	7,400	8,400	نصف قطر دائرة الالتفاف (مم)
Engine Model	HINO J08E-UE		موديل	المحرك
Engine Type	Diesel, Turbo charged & Intercooled, 4-cycle, Vertical, 6 Cyl, in-line, overhead camshaft, water cooled.		نوع	
Max. output (PS/RPM)	220 @ 2,500 RPM			أعلى خرج (عدد الأحصنة / عدد دورات)
Max. torque (kgf.m)	67 @ 1,500 RPM			أعلى طاقة عزم
Combustion System	Direct Injection Type			نظام الاحتراق
Piston displacement	7.684 L			إزاحة البستم
Clutch Type	CSP-350, dry single plate with damper springs, facing outside diameter 350 mm		نوع	بدال الحركة (الكلتش)
Clutch Control	Hydraulic with air booster		تحكم	
Transmission Model	MX06		موديل	ناقل الحركة
Transmission Type	Six forward & One reverse speeds, over drive, synchromesh 2nd-6th		نوع	
Transmission Control	Mechanical		تحكم	
Service Brake Type	Hydraulic System with two leading shoes for front and rear acting on all wheels		نوع	المكابح أثناء القيادة
Service Brake Control	Air over hydraulic, dual circuits		تحكم	
Parking Brake Type	Mechanical, Internal, Expanding acting on Transmission out shaft		نوع	المكابح أثناء الوقوف
Wheel & Tire Type	8-stud disc wheel (JIS Type)		نوع	قياس العجلات
Wheel & Tire Tire size	8.25-20-14PR		قياس العجلات	
Fuel Tank Capacity	100L ليتر		سعة	خزان الوقود



**Jeddah (Head Office)**  
Tel.: 012 644 3660  
Fax: 012 644 6422

**Jeddah**  
Tel.: 012 687 2710  
Fax: 012 687 9652

[/HinoTrucksSaudiArabia](https://www.facebook.com/HinoTrucksSaudiArabia)

**Riyadh**  
Tel.: 011 231 0085  
Fax: 011 231 0323

**Madina Munawwara**  
Tel.: 014 840 5668  
Fax: 014 840 5668

[/HINOTrucksKSA](https://www.twitter.com/HINOTrucksKSA)

**Dammam**  
Tel.: 013 857 3868  
Fax: 013 857 4680

**Khamis Mushayt**  
Tel.: 017 235 4581  
Fax: 017 235 3230

[www.hino.com.sa](http://www.hino.com.sa) | [info@hino.com.sa](mailto:info@hino.com.sa)



صيانة شاملة وقطع غيار  
أصلية في أنحاء السعودية



FULL SERVICE & SPARE PARTS  
SUPPORT ACROSS THE KSA

جودة خدمة هينو



HINO  
QUALITY SERVICE

الدعم الكلي



TOTAL  
SUPPORT